

PRODUKTKATALOG

Kabeltillbehör



Innehåll

Genomföringar3

Anslutningsdon4

Interface/Serie A, 250 A, 12-24 kV4
Översikt5
Anslutningsdon (K)200LR/G6
Anslutningsdon (K)200SR/G.....6
Tillbehör.....7
Transformatoradapter PITO-E.....8

Interface/Serie B, 400 A, 12-36 kV9
Översikt10
Anslutningsdon (K)(M)400LR/G.....11
Tillbehör11

Interface/Serie C, 630 A / 1250 A, 12-36 kV12
Översikt13
Anslutningsdon (K)(M)480TB/G 1- och 3-ledare.....14
Parallellanslutningsdon (K)(M)800PB/G 1- och 3-ledare15
Anslutningsdon (K)(M)484TB/G 1-ledare16
Parallellanslutningsdon (K)(M)804PB/G 1-ledare.....16
Anslutningsdon (K)(M)489TB/G 1-ledare17
Parallellanslutningsdon (K)(M)809PB/G 1-ledare17
Tillbehör18
Ventilavledare 800SA.....19

Kabelavslut

Kalkrymp, 12-24 kV20
Översikt20
Kabelavslut ITK, inomhus.....20

Prefabricerat, 12-36 kV21
Översikt21
Kabelavslut AIN, inomhus.....22
Kabelavslut AFN, utomhus.....24

Varmkrymp, 12-36 kV26
Översikt26
Kabelavslut MONOi, inomhus, 1-ledare.....27
Kabelavslut MONOe, utomhus, 1-ledare29
Kabelavslut MONOi, inomhus, 3-ledare.....31
Kabelavslut MONOe, utomhus, 3-ledare.....33

Partskärmningssatser

Varmkrymp, 12-36 kV35
Översikt35
Jordledare vid grenbyxa.....36
Jordledare vid anslutningsdon/kabelavslut36

Kabelskarvar

Varmkrymp, 12-36 kV37
Översikt37
Kabelskarv JTS1, 1-ledare.....38
Kabelskarv JTS3, 3-ledare.....39
Kabelskarv JTS3.1, 3-ledare till 1-ledare40

Skruvförbindningar

Översikt41
Skruvkabelskor.....42
Skruvskarvhylsor.....43

Kabelfästen

Översikt44
Kabelklammer FOX-SI för 1 kabel.....45
Kabelklammer FOX-TRI för 3 kablar.....45
Kabelblock FOX-UNI för 3 och 4 kablar46
Monteringstillbehör46

Verktyg

Mothållsverktyg47
Fasningsverktyg48
Insexnyckel.....48

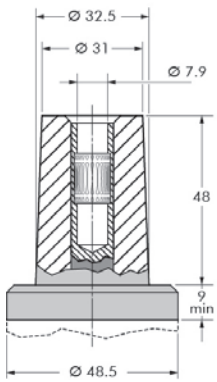
Electro Trading ET AB49

Genomföringar

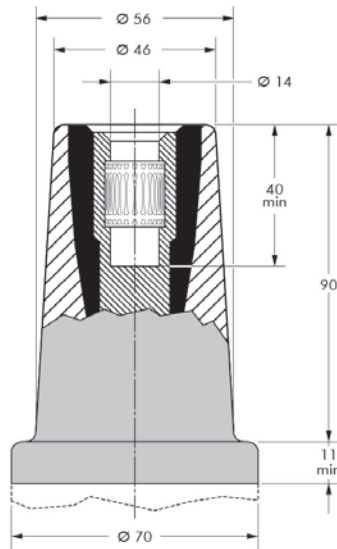
Olika storlekar och utföranden på genomföringar.

Observera att genomföringar för Interface/Serie B och C har samma yttermått. Det som skiljer är infästningen för anslutningsdonen.

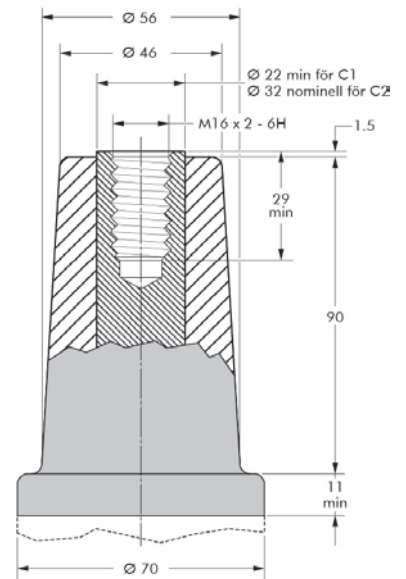
På översiktssidorna kan ni se anslutningsmöjligheterna.



**Interface/Serie A
250 A**



**Interface/Serie B
400 A**



**Interface/Serie C
630 A / 1250 A**

Ø 22 gäller för C1 = 630 A
Ø 32 gäller för C2 = 1250 A



Anslutningsdon

Interface/Serie A 250 A, 12-24 kV

Anslutningsdonen är prefabricerade, skärmade, tillverkade av EPDM-gummi och försedda med kapacitiv mätpunkt. Det som kännetecknar anslutningsdonen är att de består av en isolering av EPDM-gummi. Ovanpå denna isolering ligger ytterligare ett 3 mm elektriskt ledande EPDM-skikt vilket gör dem person- och anläggningssäkra. De är robusta och motståndskraftiga mot stark UV-strålning, väder och vind.

Anslutningsdonen är lätta att montera och demontera efter lång tids användning.

För 3-ledarkablar finns ett flertal olika varianter av partskärmningssatser - allt beroende på vilken applikation som ska tillämpas. Se partskärmningssatser på sidan 31-32.

Användning

- För rund plastisolerad 1- och 3-ledarkabel.
- 12-24 kV.
- Inom- och utomhus.

Egenskaper

- Prefabricerat och skärmat.
- Integrerad fältstyrning.
- Kapacitiv mätpunkt.
- Frånskiljningsbart.
- Lätt att demontera även efter lång tids användning.

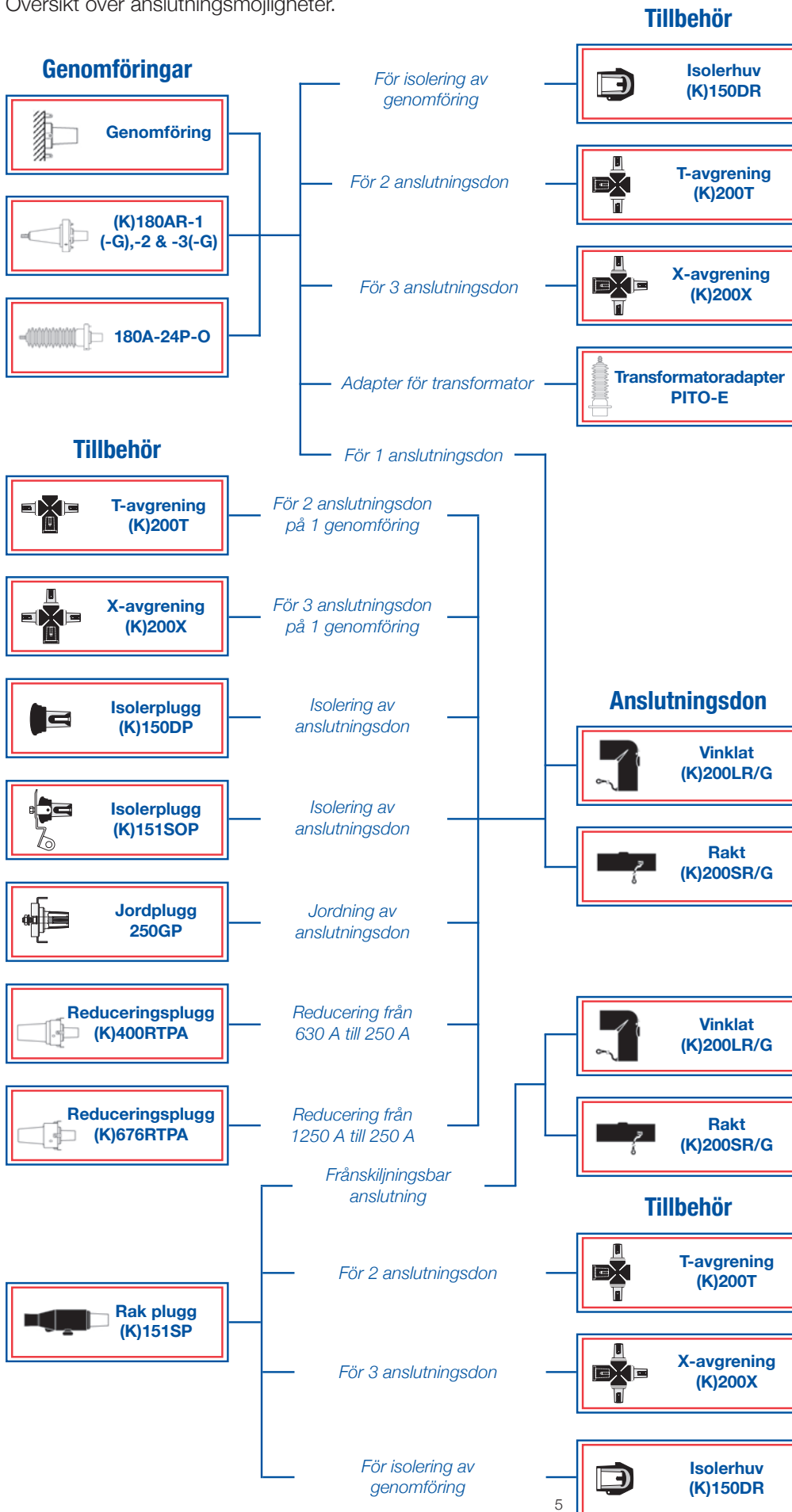
Material

- Tillverkat av EPDM-gummi.



Interface/Serie A, 250 A, 12-24 kV

Översikt över anslutningsmöjligheter.



Anslutningsdon K200LR/G

Vinklat anslutningsdon. Levereras med skruvkontakter. Innehåller materiel för 3 faser.

Vid användning av 3-ledarkabel används partskärmningssats. Se partskärmningssatser på sidan 31-32.

Art. nr	Spänning	Area mm ²	PEX Ø mm	Beteckning
E 07 089 80	12 kV	50 – 95	13,0 – 21,0	3XK200LR/G-VD-12-25.95
E 07 089 81	24 kV	50 – 95	17,5 – 25,0	3XK200LR/G-VD-16-25.95
E 07 089 82	12 – 24 kV	150	21,5 – 28,5	3XK200LR/G-VD-19-120.150



Anslutningsdon K200SR/G

Rakt anslutningsdon. Levereras med skruvkontakter. Innehåller materiel för 3 faser.

Vid användning av 3-ledarkabel används partskärmningssats. Se partskärmningssatser på sidan 31-32.

Art. nr	Spänning	Area mm ²	PEX Ø mm	Beteckning
E 07 089 83	12 kV	50 – 95	13,0 – 21,0	3XK200SR/G-VD-12-25.95
E 07 089 84	24 kV	50 – 95	17,5 – 25,0	3XK200SR/G-VD-16-25.95
E 07 089 85	12 – 24 kV	150	21,5 – 28,5	3XK200SR/G-VD-19-120.150



Isolerhuv

Används för att isolera genomföringen.

Art. nr	Beteckning
70281	K150DR/G



Bygel

Används för att fästa isolerhuvan K150DR/G.

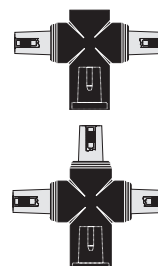
Art. nr	Beteckning
20836	150DR



Avgreningar

Används för att erhålla 2 eller 3 st anslutningar på genomföringen.

Art. nr	Beteckning
22892	T-avgrening K200T
27215	X-avgrening K200X



Bygelsadel

Används för att spänna fast avgreningen på genomföringen samt för att spänna fast anslutningsdonen på avgreningen.

Art. nr	Beteckning
25690	200XT-BA



Jordplugg

Används för att jorda anslutningsdonet.

Art. nr	Beteckning
21069	250GP



Transformatoradapter PITO-E

Användningsområde

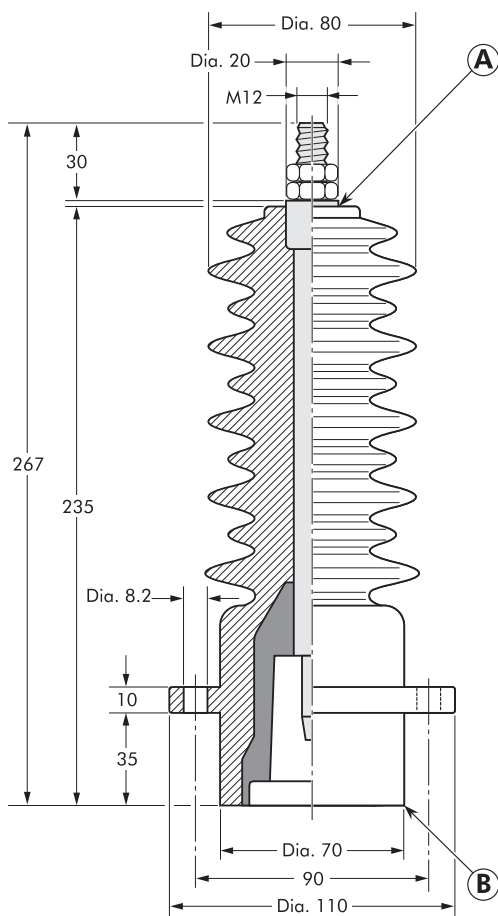
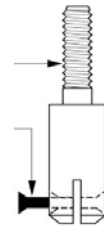
- Passar på genomföring Interface/Serie A, 250 A.
- För anslutning av ett kabelavslut på en transformator.
- 12-24 kV.
- Inom- och utomhus.

Egenskaper

- Tillverkad av epoxi.
- Uppfyller CENELEC EN 50180 och 50181.
- Krypströmsträcka A-B är 510 mm.
- Adapters längd är 267 mm.

Levereras i förpackning om 3 st.

Art. nr	Beteckning
E 07 090 10	PITO-E
27233	KIT PITO-E, reservdel, 2 st skruvar



Anslutningsdon

Interface/Serie B 400 A, 12-36 kV

Anslutningsdonen är prefabricerade, skärmade, tillverkade av EPDM-gummi och försedda med kapacitiv mät punkt. Det som kännetecknar anslutningsdonen är att de består av en isolering av EPDM-gummi. Ovanpå denna isolering ligger ytterligare ett 3 mm elektriskt ledande EPDM-skikt vilket gör dem person- och anläggningssäkra. De är robusta och motståndskraftiga mot stark UV-strålning, väder och vind.

Anslutningsdonen är lätta att montera och demontera efter lång tids användning.

För 3-ledarkablar finns ett flertal olika varianter av partskärmningssatser - allt beroende på vilken applikation som ska tillämpas. Se partskärmningssatser på sidan 31-32.

Användning

- För rund plastisolerad 1- och 3-ledarkabel.
- 12-36 kV.
- Inom- och utomhus.

Egenskaper

- Prefabricerat och skärmat.
- Integrerad fältstyrning.
- Kapacitiv mät punkt.
- Frånskiljningsbart.
- Lätt att demontera även efter lång tids användning.

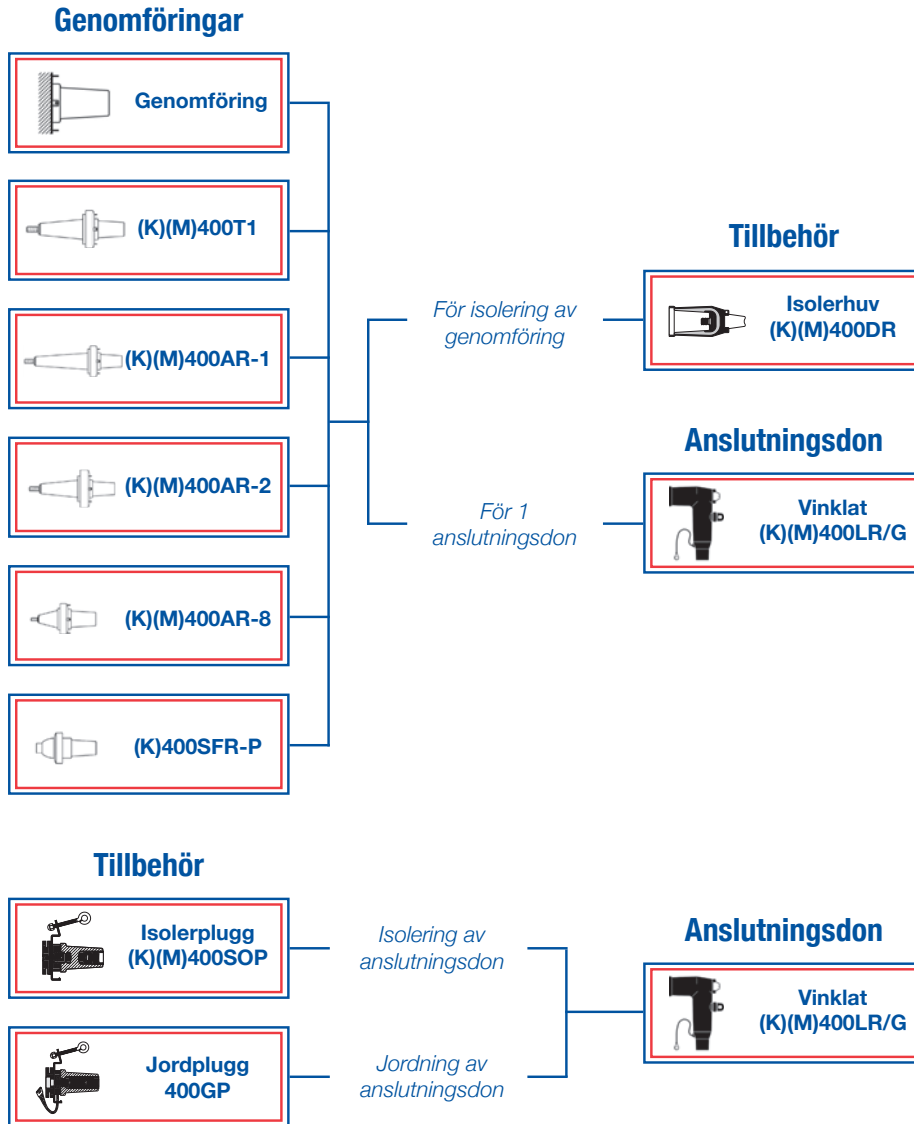
Material

- Tillverkat av EPDM-gummi.



Interface/Serie B, 400 A, 12-36 kV

Översikt över anslutningsmöjligheter.



Anslutningsdon K400LR/G, M400LR/G

Vinklat anslutningsdon. Levereras med skruvkabelskor. Innehåller materiel för 3 faser.

Vid användning av 3-ledarkabel används partskärmningssats. Se partskärmningssatser på sidan 31-32.

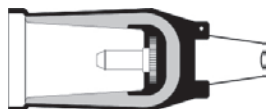
Art. nr	12 kV area mm ²	24 kV area mm ²	36 kV area mm ²	PEX Ø mm	Beteckning
E 07 088 71	50	–	–	12,0 – 19,0	3XK400LR/G-011-25.95
E 07 088 72	95	50	–	16,0 – 26,5	3XK400LR/G-015-25.95
E 07 088 73	150 – 240	95 – 240	–	19,0 – 32,6	3XK400LR/G-018-95.240
E 07 088 74	–	–	95 – 150	22,0 – 34,6	3XM400LR/G-021-95.240
E 07 088 75	–	–	240	28,5 – 37,5	3XM400LR/G-027-95.240



Isolerhuv med bygel

Används för att isolera genomföringen.

Art. nr	Spänning	Beteckning
70282	12 – 24 kV	K400DR/G + 400BA
70283	36 kV	M400DR/G + 400BA



Anslutningsdon & Parallellanslutningsdon

Interface/Serie C

630 A / 1250 A, 12-36 kV

Anslutningsdonen är prefabricerade, skärmade, tillverkade av EPDM-gummi och försedda med kapacitiv mätpunkt. Det som kännetecknar anslutningsdonen är att de består av en isolering av EPDM-gummi. Ovanpå denna isolering ligger ytterligare ett 3 mm elektriskt ledande EPDM-skikt vilket gör dem person- och anläggningssäkra. De är robusta och motståndskraftiga mot stark UV-strålning, väder och vind.

Anslutningsdonen är lätta att montera och demontera efter lång tids användning.

För 3-ledarkablar finns ett flertal olika varianter av partskärmningssatser - allt beroende på vilken applikation som ska tillämpas. Se partskärmningssatser på sidan 31-32.

Användning

- För rund plastisolerad 1- och 3-ledarkabel.
- 12-36 kV.
- Inom- och utomhus.

Egenskaper

- Prefabricerat och skärmat.
- Integrerad fältstyrning.
- Kapacitiv mätpunkt.
- Frånskiljningsbart.
- Lätt att demontera även efter lång tids användning.

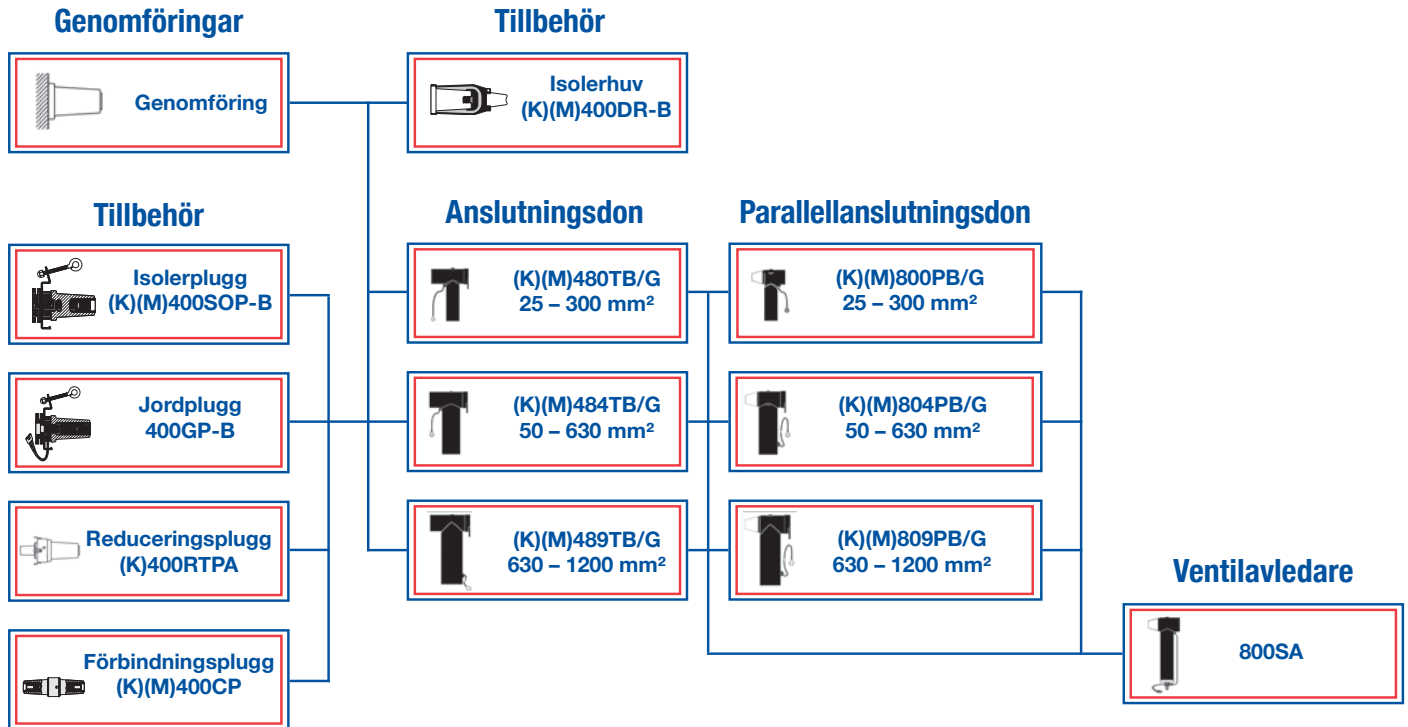
Material

- Tillverkat av EPDM-gummi.



Interface/Serie C, 630 A / 1250 A, 12-36 kV

Översikt över anslutningsmöjligheter.



Anslutningsdon K480TB/G, M480TB/G, 1-ledare

Levereras med skruvkabelskor. Innehåller materiel för 3 faser.

Art. nr	12 kV area mm ²	24 kV area mm ²	36 kV area mm ²	PEX Ø mm	Beteckning
E 07 094 00	25 – 50	25	–	12,0 – 19,0	3XK480TB/G-011-16.95
E 07 094 01	95	50	–	16,0 – 26,5	3XK480TB/G-015-16.95
E 07 094 02	150 – 240	95 – 240	–	19,0 – 32,6	3XK480TB/G-018-95.240
E 07 094 03	300	300	–	22,0 – 34,6	3XK480TB/G-021-120.300
E 07 094 05	–	–	50 – 150	22,0 – 34,6	3XM480TB/G-021-50.150
E 07 094 06	–	–	240	28,5 – 37,5	3XM480TB/G-027-95.240
E 07 094 07	–	–	300	28,5 – 37,5	3XM480TB/G-027-120.300



Anslutningsdon K480TB/G, M480TB/G, 3-ledare

Levereras med skruvkabelskor och partskärmningssats. Innehåller materiel för 3 faser. Partskärmningssatsen är 2000 mm med uttag av jordledaren vid anslutningsdonet vilket gör att grenen kan förläggas under mark.

Art. nr	12 kV area mm ²	24 kV area mm ²	36 kV area mm ²	PEX Ø mm	Beteckning
E 07 094 10	25 – 50	25	–	12,0 – 19,0	3XK480TB/G-011-16.95+PS
E 07 094 11	95	50	–	16,0 – 26,5	3XK480TB/G-015-16.95+PS
E 07 094 12	150 – 240	95 – 240	–	19,0 – 32,6	3XK480TB/G-018-95.240+PS
E 07 094 13	300	300	–	22,0 – 34,6	3XK480TB/G-021-120.300+PS
E 07 094 15	–	–	50 – 150	22,0 – 34,6	3XM480TB/G-021-50.150+PS
E 07 094 16	–	–	240	28,5 – 37,5	3XM480TB/G-027-95.240+PS
E 07 094 17	–	–	300	28,5 – 37,5	3XM480TB/G-027-120.300+PS



Parallellanslutningsdon K800PB/G, M800PB/G, 1-ledare

För parallellkoppling till (K)(M)480TB/G men passar även till (K)(M)484TB/G samt (K)(M)489TB/G. Levereras med skruvkabelskor. Innehåller materiel för 3 faser.

Art. nr	12 kV area mm ²	24 kV area mm ²	36 kV area mm ²	PEX Ø mm	Beteckning
E 07 094 20	25 – 50	25	–	12,0 – 19,0	3XK800PB/G-011-16.95
E 07 094 21	95	50	–	16,0 – 26,5	3XK800PB/G-015-16.95
E 07 094 22	150 – 240	95 – 240	–	19,0 – 32,6	3XK800PB/G-018-95.240
E 07 094 23	300	300	–	22,0 – 34,6	3XK800PB/G-021-120.300
E 07 094 25	–	–	50 – 150	22,0 – 34,6	3XM800PB/G-021-50.150
E 07 094 26	–	–	240	28,5 – 37,5	3XM800PB/G-027-95.240
E 07 094 27	–	–	300	28,5 – 37,5	3XM800PB/G-027-120.300



Parallellanslutningsdon K800PB/G, M800PB/G, 3-ledare

För parallellkoppling till (K)(M)480TB/G men passar även till (K)(M)484TB/G samt (K)(M)489TB/G. Levereras med skruvkabelskor och partskärningssats. Innehåller materiel för 3 faser. Partskärningssatsen är 2000 mm med uttag av jordledaren vid anslutningsdonet vilket gör att grenen kan förläggas under mark.

Art. nr	12 kV area mm ²	24 kV area mm ²	36 kV area mm ²	PEX Ø mm	Beteckning
E 07 094 30	25 – 50	25	–	12,0 – 19,0	3XK800PB/G-011-16.95+PS
E 07 094 31	95	50	–	16,0 – 26,5	3XK800PB/G-015-16.95+PS
E 07 094 32	150 – 240	95 – 240	–	19,0 – 32,6	3XK800PB/G-018-95.240+PS
E 07 094 33	300	300	–	22,0 – 34,6	3XK800PB/G-021-120.300+PS
E 07 094 35	–	–	50 – 150	22,0 – 34,6	3XM800PB/G-021-50.150+PS
E 07 094 36	–	–	240	28,5 – 37,5	3XM800PB/G-027-95.240+PS
E 07 094 37	–	–	300	28,5 – 37,5	3XM800PB/G-027-120.300+PS



Anslutningsdon K484TB/G, M484TB/G, 1-ledare

Levereras med skruvkabelskor. Innehåller materiel för 3 faser.

Art. nr	12 kV area mm ²	24 kV area mm ²	36 kV area mm ²	PEX Ø mm	Beteckning
E 07 089 60	400 – 500	–	–	28,5 – 37,5	3XK484TB/G-27-400.630
E 07 089 61	630	400 – 500	–	34,0 – 42,5	3XK484TB/G-32-400.630
E 07 089 62	–	630	–	39,0 – 48,5	3XK484TB/G-37-400.630
E 07 089 64	–	–	400	34,0 – 42,5	3XM484TB/G-32-185.400
E 07 089 63	–	–	500 – 630	39,0 – 48,5	3XM484TB/G-37-400.630



Parallellanslutningsdon K804PB/G, M804PB/G, 1-ledare

För parallellkoppling till (K)(M)484TB/G men passar även till (K)(M)480TB/G samt (K)(M)489TB/G.
Levereras med skruvkabelskor. Innehåller materiel för 3 faser.

Art. nr	12 kV area mm ²	24 kV area mm ²	36 kV area mm ²	PEX Ø mm	Beteckning
E 07 089 65	400 – 500	–	–	28,5 – 37,5	3XK804PB/G-27-400.630
E 07 089 66	630	400 – 500	–	34,0 – 42,5	3XK804PB/G-32-400.630
E 07 089 67	–	630	–	39,0 – 48,5	3XK804PB/G-37-400.630
E 07 089 69	–	–	400	34,0 – 42,5	3XM804PB/G-32-185.400
E 07 089 68	–	–	500 – 630	39,0 – 48,5	3XM804PB/G-37-400.630



Anslutningsdon K489TB/G, M489TB/G, 1-ledare

Levereras med skruvkabelskor. Innehåller materiel för 3 faser.

Art. nr	12 kV area mm ²	24 kV area mm ²	36 kV area mm ²	PEX Ø mm	Beteckning
88875	800	–	–	35,0 – 43,0	3XK489TB/G-32-800.1000
89620	1000	800	–	40,0 – 48,0	3XK489TB/G-37-800.1000
88876	–	1000	–	46,0 – 54,0	3XK489TB/G-43-800.1000
E 07 089 70	–	–	800	46,0 – 54,0	3XM489TB/G-43-800.1000
E 07 089 71	–	–	1000	53,0 – 59,0	3XM489TB/G-50-800.1000



Parallellanslutningsdon K809PB/G, M809PB/G, 1-ledare

För parallellkoppling till (K)(M)489TB/G men passar även till (K)(M)480TB/G samt (K)(M)484TB/G.
Levereras med skruvkabelskor. Innehåller materiel för 3 faser.

Art. nr	12 kV area mm ²	24 kV area mm ²	36 kV area mm ²	PEX Ø mm	Beteckning
88877	800	–	–	35,0 – 43,0	3XK809PB/G-32-800.1000
88878	1000	800	–	40,0 – 48,0	3XK809PB/G-37-800.1000
88879	–	1000	–	46,0 – 54,0	3XK809PB/G-43-800.1000
E 07 089 72	–	–	800	46,0 – 54,0	3XM809PB/G-43-800.1000
E 07 089 73	–	–	1000	53,0 – 59,0	3XM809PB/G-50-800.1000



Isolerhuv

Används för att isolera genomföringen.

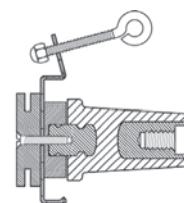
Art. nr	Spänning	Beteckning
70288	12 – 24 kV	K400DR-B/G
70557	36 kV	M400DR-B/G



Isolerplugg

Används för att isolera och parkera anslutningsdonet och utan krav på jordning. Får användas med spänning på.

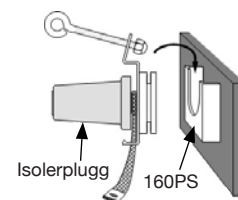
Art. nr	Spänning	Beteckning
70124	12 – 24 kV	K400SOP-B
21123	36 kV	M400SOP-B



Parkeringsplint/Hållare

Används för att parkera isolerpluggen 400SOP-B.

Art. nr	Beteckning
21288	160PS



Förbindningsplugg

Används för att koppla ihop två anslutningsdon.

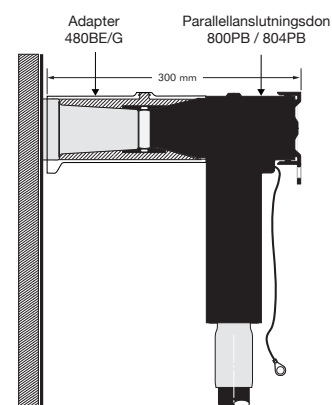
Art. nr	Spänning	Ström	Beteckning
21399	12 – 24 kV	630 A	K400CP
21400	36 kV	630 A	M400CP



Adapter

Adapter mellan genomföring och parallellanslutningsdon alternativt ventilavledare.

Art. nr	Spänning	Beteckning
88806	12 – 24 kV	K480BE/G
88808	36 kV	M480BE/G
88798	12 – 24 kV	K400BE/G
88799	36 kV	M400BE/G



Ventilavledare

Interface/Serie C

630 A / 1250 A, 12-36 kV

För att skydda komponenter som transformatorer, kabel och annan utrustning vid blixtnedslag.

Användning

- Till anslutningsdon (K)(M)480TB/G, (K)(M)484TB/G och (K)(M)489TB/G samt parallellanslutningsdon (K)(M)800PB/G, (K)(M)804PB/G och (K)(M)809PB/G.
- 12-36 kV.

Egenskaper

- Prefabricerat och skärmat.
- Lätt att demontera även efter lång tids användning.

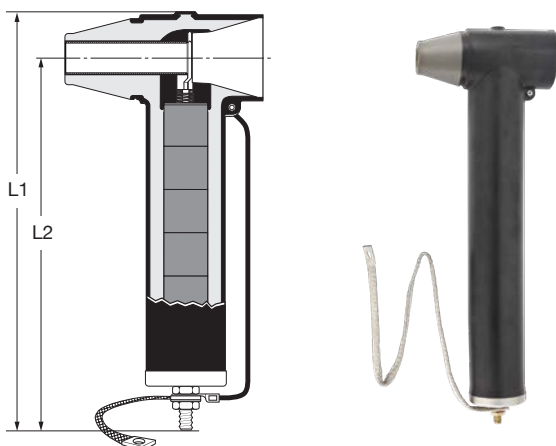
Material

- Tillverkat av EPDM-gummi.



Ventilavledare 800SA

Art. nr	Spänning	Uc	Ur	In	L1	L2	Beteckning
E 06 341 66	12 kV	12 kV	15 kV	10 kA	270 mm	310 mm	1X800SA-10-15N
E 06 341 67	24 kV	24 kV	30 kV	10 kA	370 mm	410 mm	1X800SA-10-30N
E 06 342 60	26,4 kV	26,4 kV	33 kV	10 kA	370 mm	410 mm	1X800SA-10-33N
E 06 341 65	28,8 kV	28,8 kV	36 kV	10 kA	370 mm	410 mm	1X800SA-10-36N
E 06 341 68	36 kV	36 kV	45 kV	10 kA	470 mm	510 mm	1X800SA-10-45N



Kabelavslut

Kallkrymp 12-24 kV

Kabelavslut i kallkrymputförande för montering inomhus.

Varje sats innehåller materiel för 3 st 1-ledarkablar. Vid användning av 3-ledarkabel används partskärmningssats. För val av rätt partskärmningssats se sidan 31-32.

Användning

- För rund plastisolerad 1- och 3-ledarkabel.
- 12-24 kV.
- Inomhus.

Egenskaper

- Kallkrymputförande.

Material

- Tillverkat av silikongummi.
- Levereras med eller utan kabelskor. Se tabell nedan.



Kabelavslut ITK

Art. nr	Area mm ²	Längd mm	Skruvkabelskor	Beteckning
E 07 087 00	25 – 95	260	1 hål för M12	3XITK24-2 25-95
E 07 087 01	95 – 240	260	1 hål för M12	3XITK24-2 95-240
E 07 087 02	25 – 300	260	–	3XITK24-2 25-300
E 07 087 15	400 – 630	300	–	3XITK24-3 400-630
E 07 087 16	400 – 630	300	1 hål för M12	3XITK24-3 400-630
E 07 087 17	400 – 630	300	1 hål för M16	3XITK24-3 400-630
E 07 087 18	400 – 630	300	2 hål för M12	3XITK24-3 400-630



Kabelavslut

Prefabricerade, slip-on 12-36 kV

De prefabricerade kabelavsluten har integrerad geometrisk fältstyrning vilket gör att de klarar elmiljöer med harmoniska övertoner.

Detta gör att de är lämpliga att användas i anläggningar med ett stort antal transformatorer och generatorer. Exempel på detta är vindparker och inom industrin samt eldistributionsområden med många nätstationer. Kabelavsluten är korta och är då lämpliga att använda i små kabelfack.

De kan användas på platser där det inte går att utföra heta arbeten.

Varje sats innehåller materiel för 3 st 1-ledarkablar. Vid användning av 3-ledarkabel används partskärningssats. För val av rätt partskärningssats se sidan 31-32.

Användning

- För rund plastisolerad 1- och 3-ledarkabel.
- 12-36 kV.
- Inom- och utomhus.

Egenskaper

- Prefabricerat.
- Integrerad geometrisk fältstyrning.

Material

- Tillverkat av silikongummi.



Kabelavslut AIN för inomhus - skruvkabelskor med 1 hål

Art. nr	12 kV area mm ²	24 kV area mm ²	36 kV area mm ²	PEX Ø mm	L mm / D mm	Beteckning
E 07 028 50	25 – 95	–	–	12,7 – 21,0	150 / 37	3XAIN10-1+C16-95X12
E 07 028 51	150 – 240	–	–	19,0 – 28,5	150 / 43	3XAIN10-2+C70-240X12
E 07 028 52	300	–	–	27,0 – 37,0	150 / 60	3XAIN10-3+C120-300X12
E 07 089 92	400	–	–	27,0 – 37,0	150 / 60	3XAIN10-3+C185-400X12
E 07 028 53	500	–	–	27,0 – 37,0	150 / 60	3XAIN10-3+C300-500X12
E 07 028 60	630	500 – 630	–	34,0 – 46,0	225 / 68	3XAIN20-4+C400-630X12-24
E 07 028 61	630	500 – 630	–	34,0 – 46,0	225 / 68	3XAIN20-4+C400-630X16-24
E 07 028 56	–	50 – 95	–	18,0 – 23,5	225 / 47	3XAIN20-1+C16-95X12
E 07 028 57	–	150 – 240	–	22,5 – 33,0	225 / 56	3XAIN20-2+C70-240X12
E 07 028 58	–	300	–	31,0 – 41,0	225 / 68	3XAIN20-3+C120-300X12
E 07 089 93	–	400	–	31,0 – 41,0	225 / 68	3XAIN20-3+C185-400X12
E 07 028 62	–	–	50 – 95	23,5 – 29,0	300 / 74	3XAIN30-1+C16-95X12
E 07 028 63	–	–	150 – 240	27,0 – 38,0	300 / 74	3XAIN30-2+C70-240X12
E 07 028 64	–	–	300	32,0 – 43,0	300 / 81	3XAIN30-3+C120-300X12
E 07 089 90	–	–	400	32,0 – 43,0	300 / 81	3XAIN30-3+C185-400X12
E 07 028 66	–	–	500 – 630	39,0 – 50,0	405 / 98	3XAIN36-5+C400-630X12
E 07 028 67	–	–	500 – 630	39,0 – 50,0	405 / 98	3XAIN36-5+C400-630X16
E 07 028 88	–	–	800 – 1000	46,0 – 58,0	405 / 98	3XAIN36-6+C630-1000X20



Kabelavslut AIN för inomhus - skruvkabelskor med 2 hål

Art. nr	12 kV area mm ²	24 kV area mm ²	36 kV area mm ²	PEX Ø mm	L mm / D mm	Beteckning
E 07 094 50	25 – 95	–	–	12,7 – 21,0	150 / 37	3XAIN10-1+C25-150X2X12
E 07 094 51	150 – 240	–	–	19,0 – 28,5	150 / 43	3XAIN10-2+C95-240X2X12
E 07 094 52	300 – 400	–	–	27,0 – 37,0	150 / 60	3XAIN10-3+C185-400X2X12
E 07 094 53	500	–	–	27,0 – 37,0	150 / 60	3XAIN10-3+C400-630X2X12
E 07 094 58	630	500 – 630	–	34,0 – 46,0	225 / 68	3XAIN20-4+C400-630X2X12
E 07 094 55	–	50 – 95	–	18,0 – 23,5	225 / 47	3XAIN20-1+C25-150X2X12
E 07 094 56	–	150 – 240	–	22,5 – 33,0	225 / 56	3XAIN20-2+C95-240X2X12
E 07 094 57	–	300 – 400	–	31,0 – 41,0	225 / 68	3XAIN20-3+C185-400X2X12
E 07 094 60	–	–	50 – 95	23,5 – 29,0	300 / 74	3XAIN30-1+C25-150X2X12
E 07 094 61	–	–	150 – 240	27,0 – 38,0	300 / 74	3XAIN30-2+C95-240X2X12
E 07 094 62	–	–	300 – 400	32,0 – 43,0	300 / 81	3XAIN30-3+C185-400X2X12
E 07 094 63	–	–	500 – 630	39,0 – 50,0	405 / 98	3XAIN36-5+C400-630X2X12



Kabelavslut AFN för utomhus - skruvkabelskor med 1 hål

Art. nr	12 kV area mm ²	24 kV area mm ²	36 kV area mm ²	PEX Ø mm	L mm / D mm	Beteckning
E 07 028 70	25 – 95	–	–	12,7 – 21,0	210 / 90	3XAFN10-1+C16-95X12
E 07 028 71	150 – 240	–	–	19,0 – 28,5	210 / 96	3XAFN10-2+C70-240X12
E 07 028 72	300	–	–	27,0 – 37,0	210 / 105	3XAFN10-3+C120-300X12
E 07 089 95	400	–	–	27,0 – 37,0	210 / 105	3XAFN10-3+C185-400X12
E 07 028 73	500	–	–	27,0 – 37,0	210 / 105	3XAFN10-3+C300-500X12
E 07 028 80	630	500 – 630	–	34,0 – 46,0	240 / 118	3XAFN20-4+C400-630X12-24
E 07 028 81	630	500 – 630	–	34,0 – 46,0	240 / 118	3XAFN20-4+C400-630X16-24
E 07 028 76	–	50 – 95	–	18,0 – 23,5	240 / 100	3XAFN20-1+C16-95X12
E 07 028 77	–	150 – 240	–	22,5 – 33,0	240 / 112	3XAFN20-2+C70-240X12
E 07 028 78	–	300	–	31,0 – 41,0	240 / 118	3XAFN20-3+C120-300X12
E 07 089 96	–	400	–	31,0 – 41,0	240 / 118	3XAFN20-3+C185-400X12
E 07 028 82	–	–	50 – 95	23,5 – 29,0	300 / 115	3XAFN30-1+C16-95X12
E 07 028 83	–	–	150 – 240	27,0 – 38,0	300 / 115	3XAFN30-2+C70-240X12
E 07 028 84	–	–	300	32,0 – 43,0	300 / 127	3XAFN30-3+C120-300X12
E 07 089 91	–	–	400	32,0 – 43,0	300 / 127	3XAFN30-3+C185-400X12
E 07 028 86	–	–	500 – 630	39,0 – 50,0	405 / 127	3XAFN36-5+C400-630X12
E 07 028 87	–	–	500 – 630	39,0 – 50,0	405 / 127	3XAFN36-5+C400-630X16
E 07 028 89	–	–	800 – 1000	46,0 – 58,0	405 / 127	3XAFN36-6+C630-1000X20



Kabelavslut AFN för utomhus - skruvkabelskor med 2 hål

Art. nr	12 kV area mm ²	24 kV area mm ²	36 kV area mm ²	PEX Ø mm	L mm / D mm	Beteckning
E 07 094 65	150 – 240	–	–	19,0 – 28,5	210 / 96	3XAFN10-2+C95-240X2X12
E 07 094 66	300 – 400	–	–	27,0 – 37,0	210 / 96	3XAFN10-3+C185-400X2X12
E 07 094 67	500	–	–	27,0 – 37,0	210 / 105	3XAFN10-3+C400-630X2X12
E 07 094 72	630	500 – 630	–	34,0 – 46,0	240 / 118	3XAFN20-4+C400-630X2X12
E 07 094 70	–	150 – 240	–	22,5 – 33,0	240 / 112	3XAFN20-2+C95-240X2X12
E 07 094 71	–	300 – 400	–	31,0 – 41,0	240 / 118	3XAFN20-3+C185-400X2X12
E 07 094 75	–	–	50 – 95	23,5 – 29,0	300 / 115	3XAFN30-1+C25-150X2X12
E 07 094 76	–	–	150 – 240	27,0 – 38,0	300 / 115	3XAFN30-2+C95-240X2X12
E 07 094 77	–	–	300 – 400	32,0 – 43,0	300 / 127	3XAFN30-3+C185-400X2X12
E 07 094 78	–	–	500 – 630	39,0 – 50,0	405 / 127	3XAFN36-5+C400-630X2X12



Kabelavslut

Varmkrymp 12-36 kV

Kabelavslut i varmkrymputförande för montering inom- och utomhus.
Varje sats innehåller materiel för 3 st 1-ledarkablar alternativt 1 st 3-ledarkabel.

Användning

- För plastisolerad 1- och 3-ledarkabel.
- 12-36 kV.
- Inom- och utomhus.

Egenskaper

- Varmkrymputförande.

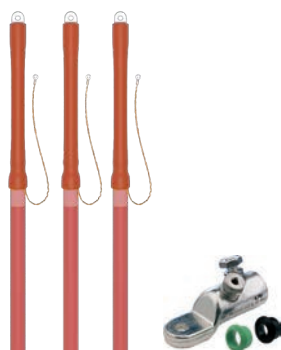
Material

- Levereras med skruvkabelskor med 1 alternativt 2 hål.



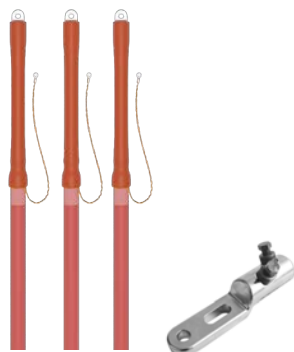
Kabelavslut MONOi för 1-ledare, inomhus - skruvkabelskor med 1 hål

Art. nr	Spänning	Area mm ²	PEX Ø mm	Skruvkabelskor	Beteckning
E 07 096 00	12 kV	25 – 95	12,0 – 20,0	1 hål för M12	3X12MONOi1.95SWx12x1
E 07 096 01	12 kV	95 – 240	16,0 – 30,0	1 hål för M12	3X12MONOi1.240SWx12x1
E 07 096 02	12 kV	300	18,0 – 32,0	1 hål för M12	3X12MONOi1.300SWx12x1
E 07 096 03	12 kV	400	22,0 – 36,0	1 hål för M12	3X12MONOi1.400SWx12x1
E 07 096 04	12 kV	400 – 630	26,0 – 42,0	1 hål för M12	3X12MONOi1.630SWx12x1
E 07 096 05	12 kV	400 – 630	26,0 – 42,0	1 hål för M16	3X12MONOi1.630SWx16x1
E 07 096 10	24 kV	25 – 95	14,0 – 26,0	1 hål för M12	3X24MONOi1.95SWx12x1
E 07 096 11	24 kV	95 – 240	18,0 – 34,0	1 hål för M12	3X24MONOi1.240SWx12x1
E 07 096 12	24 kV	300	20,0 – 38,0	1 hål för M12	3X24MONOi1.300SWx12x1
E 07 096 13	24 kV	400	25,0 – 40,0	1 hål för M12	3X24MONOi1.400SWx12x1
E 07 096 14	24 kV	400 – 630	30,0 – 46,0	1 hål för M12	3X24MONOi1.630SWx12x1
E 07 096 15	24 kV	400 – 630	30,0 – 46,0	1 hål för M16	3X24MONOi1.630SWx16x1
E 07 096 20	36 kV	50 – 95	24,0 – 32,0	1 hål för M12	3X36MONOi1.95SWx12x1
E 07 096 21	36 kV	95 – 240	24,0 – 38,0	1 hål för M12	3X36MONOi1.240SWx12x1
E 07 096 22	36 kV	300	26,0 – 42,0	1 hål för M12	3X36MONOi1.300SWx12x1
E 07 096 23	36 kV	400	28,0 – 46,0	1 hål för M12	3X36MONOi1.400SWx12x1
E 07 096 24	36 kV	400 – 630	32,0 – 52,0	1 hål för M12	3X36MONOi1.630SWx12x1
E 07 096 25	36 kV	400 – 630	32,0 – 52,0	1 hål för M16	3X36MONOi1.630SWx16x1



Kabelavslut MONOi för 1-ledare, inomhus - skruvkabelskor med 2 hål

Art. nr	Spänning	Area mm ²	PEX Ø mm	Skruvkabelskor	Beteckning
E 07 096 06	12 kV	25 – 95	12,0 – 20,0	2 hål för M12	3X12MONOi1.150SWx12x2
E 07 096 07	12 kV	95 – 240	16,0 – 30,0	2 hål för M12	3X12MONOi1.240SWx12x2
E 07 096 08	12 kV	300 – 400	18,0 – 32,0	2 hål för M12	3X12MONOi1.400SWx12x2
E 07 096 09	12 kV	400 – 630	26,0 – 42,0	2 hål för M12	3X12MONOi1.630SWx12x2
E 07 096 16	24 kV	25 – 95	14,0 – 26,0	2 hål för M12	3X24MONOi1.150SWx12x2
E 07 096 17	24 kV	95 – 240	18,0 – 34,0	2 hål för M12	3X24MONOi1.240SWx12x2
E 07 096 18	24 kV	300 – 400	25,0 – 40,0	2 hål för M12	3X24MONOi1.400SWx12x2
E 07 096 19	24 kV	400 – 630	30,0 – 46,0	2 hål för M12	3X24MONOi1.630SWx12x2
E 07 096 26	36 kV	50 – 95	24,0 – 32,0	2 hål för M12	3X36MONOi1.150SWx12x2
E 07 096 27	36 kV	95 – 240	24,0 – 38,0	2 hål för M12	3X36MONOi1.240SWx12x2
E 07 096 28	36 kV	300 – 400	28,0 – 46,0	2 hål för M12	3X36MONOi1.400SWx12x2
E 07 096 29	36 kV	400 – 630	32,0 – 52,0	2 hål för M12	3X36MONOi1.630SWx12x2



Kabelavslut MONOe för 1-ledare, utomhus - skruvkabelskor med 1 hål

Art. nr	Spänning	Area mm ²	PEX Ø mm	Skruvkabelskor	Beteckning
E 07 096 50	12 kV	25 – 95	12,0 – 20,0	1 hål för M12	3X12MONOe1.95SWx12x1
E 07 096 51	12 kV	95 – 240	16,0 – 30,0	1 hål för M12	3X12MONOe1.240SWx12x1
E 07 096 52	12 kV	300	18,0 – 32,0	1 hål för M12	3X12MONOe1.300SWx12x1
E 07 096 53	12 kV	400	22,0 – 36,0	1 hål för M12	3X12MONOe1.400SWx12x1
E 07 096 54	12 kV	400 – 630	26,0 – 42,0	1 hål för M12	3X12MONOe1.630SWx12x1
E 07 096 55	12 kV	400 – 630	26,0 – 42,0	1 hål för M16	3X12MONOe1.630SWx16x1
E 07 096 60	24 kV	25 – 95	14,0 – 26,0	1 hål för M12	3X24MONOe1.95SWx12x1
E 07 096 61	24 kV	95 – 240	18,0 – 34,0	1 hål för M12	3X24MONOe1.240SWx12x1
E 07 096 62	24 kV	300	20,0 – 38,0	1 hål för M12	3X24MONOe1.300SWx12x1
E 07 096 63	24 kV	400	25,0 – 40,0	1 hål för M12	3X24MONOe1.400SWx12x1
E 07 096 64	24 kV	400 – 630	30,0 – 46,0	1 hål för M12	3X24MONOe1.630SWx12x1
E 07 096 65	24 kV	400 – 630	30,0 – 46,0	1 hål för M16	3X24MONOe1.630SWx16x1
E 07 096 70	36 kV	50 – 95	24,0 – 32,0	1 hål för M12	3X36MONOe1.95SWx12x1
E 07 096 71	36 kV	95 – 240	24,0 – 38,0	1 hål för M12	3X36MONOe1.240SWx12x1
E 07 096 72	36 kV	300	26,0 – 42,0	1 hål för M12	3X36MONOe1.300SWx12x1
E 07 096 73	36 kV	400	28,0 – 46,0	1 hål för M12	3X36MONOe1.400SWx12x1
E 07 096 74	36 kV	400 – 630	32,0 – 52,0	1 hål för M12	3X36MONOe1.630SWx12x1
E 07 096 75	36 kV	400 – 630	32,0 – 52,0	1 hål för M16	3X36MONOe1.630SWx16x1



Kabelavslut MONOe för 1-ledare, utomhus - skruvkabelskor med 2 hål

Art. nr	Spänning	Area mm ²	PEX Ø mm	Skruvkabelskor	Beteckning
E 07 096 56	12 kV	25 – 95	12,0 – 20,0	2 hål för M12	3X12MONOe1.150SWx12x2
E 07 096 57	12 kV	95 – 240	16,0 – 30,0	2 hål för M12	3X12MONOe1.240SWx12x2
E 07 096 58	12 kV	300 – 400	22,0 – 36,0	2 hål för M12	3X12MONOe1.400SWx12x2
E 07 096 59	12 kV	400 – 630	26,0 – 42,0	2 hål för M12	3X12MONOe1.630SWx12x2
E 07 096 66	24 kV	25 – 95	14,0 – 26,0	2 hål för M12	3X24MONOe1.150SWx12x2
E 07 096 67	24 kV	95 – 240	18,0 – 34,0	2 hål för M12	3X24MONOe1.240SWx12x2
E 07 096 68	24 kV	300 – 400	25,0 – 40,0	2 hål för M12	3X24MONOe1.400SWx12x2
E 07 096 69	24 kV	400 – 630	30,0 – 46,0	2 hål för M12	3X24MONOe1.630SWx12x2
E 07 096 76	36 kV	50 – 95	24,0 – 32,0	2 hål för M12	3X36MONOe1.150SWx12x2
E 07 096 77	36 kV	95 – 240	24,0 – 38,0	2 hål för M12	3X36MONOe1.240SWx12x2
E 07 096 78	36 kV	300 – 400	28,0 – 46,0	2 hål för M12	3X36MONOe1.400SWx12x2
E 07 096 79	36 kV	400 – 630	32,0 – 52,0	2 hål för M12	3X36MONOe1.630SWx12x2



Kabelavslut MONOi för 3-ledare, inomhus - skruvkabelskor med 1 hål

Art. nr	Spänning	Area mm ²	PEX Ø mm	Skruvkabelskor	Beteckning
E 07 096 30	12 kV	25 – 95	12,0 – 20,0	1 hål för M12	12MONOi3.95SWx12x1
E 07 096 31	12 kV	95 – 240	16,0 – 30,0	1 hål för M12	12MONOi3.240SWx12x1
E 07 096 32	12 kV	300 – 400	22,0 – 36,0	1 hål för M12	12MONOi3.400SWx12x1
E 07 096 36	24 kV	25 – 95	14,0 – 26,0	1 hål för M12	24MONOi3.95SWx12x1
E 07 096 37	24 kV	95 – 240	18,0 – 34,0	1 hål för M12	24MONOi3.240SWx12x1
E 07 096 38	24 kV	300 – 400	25,0 – 40,0	1 hål för M12	24MONOi3.400SWx12x1
E 07 096 42	36 kV	50 – 95	24,0 – 32,0	1 hål för M12	36MONOi3.95SWx12x1
E 07 096 43	36 kV	95 – 240	24,0 – 38,0	1 hål för M12	36MONOi3.240SWx12x1
E 07 096 44	36 kV	300 – 400	28,0 – 46,0	1 hål för M12	36MONOi3.400SWx12x1



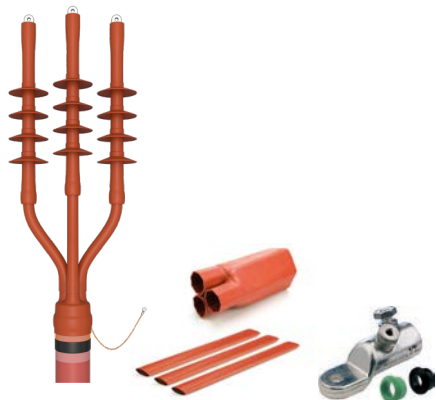
Kabelavslut MONOi för 3-ledare, inomhus - skruvkabelskor med 2 hål

Art. nr	Spänning	Area mm ²	PEX Ø mm	Skruvkabelskor	Beteckning
E 07 096 33	12 kV	25 – 95	12,0 – 20,0	2 hål för M12	12MONOi3.150SWx12x2
E 07 096 34	12 kV	95 – 240	16,0 – 30,0	2 hål för M12	12MONOi3.240SWx12x2
E 07 096 35	12 kV	300 – 400	22,0 – 36,0	2 hål för M12	12MONOi3.400SWx12x2
E 07 096 39	24 kV	25 – 95	14,0 – 26,0	2 hål för M12	24MONOi3.150SWx12x2
E 07 096 40	24 kV	95 – 240	18,0 – 34,0	2 hål för M12	24MONOi3.240SWx12x2
E 07 096 41	24 kV	300 – 400	25,0 – 40,0	2 hål för M12	24MONOi3.400SWx12x2
E 07 096 45	36 kV	50 – 95	24,0 – 32,0	2 hål för M12	36MONOi3.150SWx12x2
E 07 096 46	36 kV	95 – 240	24,0 – 38,0	2 hål för M12	36MONOi3.240SWx12x2
E 07 096 47	36 kV	300 – 400	28,0 – 46,0	2 hål för M12	36MONOi3.400SWx12x2



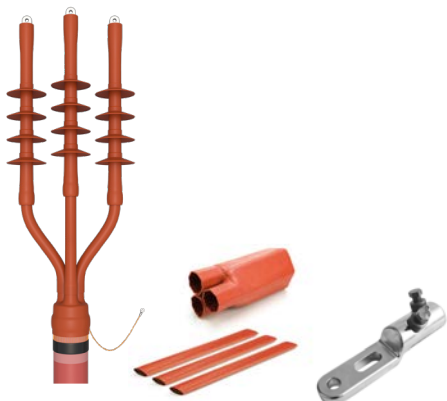
Kabelavslut MONOe för 3-ledare, utomhus - skruvkabelskor med 1 hål

Art. nr	Spänning	Area mm ²	PEX Ø mm	Skruvkabelskor	Beteckning
E 07 096 80	12 kV	25 – 95	12,0 – 20,0	1 hål för M12	12MONOe3.95SWx12x1
E 07 096 81	12 kV	95 – 240	16,0 – 30,0	1 hål för M12	12MONOe3.240SWx12x1
E 07 096 82	12 kV	300 – 400	22,0 – 36,0	1 hål för M12	12MONOe3.400SWx12x1
E 07 096 86	24 kV	25 – 95	14,0 – 26,0	1 hål för M12	24MONOe3.95SWx12x1
E 07 096 87	24 kV	95 – 240	18,0 – 34,0	1 hål för M12	24MONOe3.240SWx12x1
E 07 096 88	24 kV	300 – 400	25,0 – 40,0	1 hål för M12	24MONOe3.400SWx12x1
E 07 096 92	36 kV	50 – 95	24,0 – 32,0	1 hål för M12	36MONOe3.95SWx12x1
E 07 096 93	36 kV	95 – 240	24,0 – 38,0	1 hål för M12	36MONOe3.240SWx12x1
E 07 096 94	36 kV	300 – 400	28,0 – 46,0	1 hål för M12	36MONOe3.400SWx12x1



Kabelavslut MONOe för 3-ledare, utomhus - skruvkabelskor med 2 hål

Art. nr	Spänning	Area mm ²	PEX Ø mm	Skruvkabelskor	Beteckning
E 07 096 83	12 kV	25 – 95	12,0 – 20,0	2 hål för M12	12MONOe3.150SWx12x2
E 07 096 84	12 kV	95 – 240	16,0 – 30,0	2 hål för M12	12MONOe3.240SWx12x2
E 07 096 85	12 kV	300 – 400	22,0 – 36,0	2 hål för M12	12MONOe3.400SWx12x2
E 07 096 89	24 kV	25 – 95	14,0 – 26,0	2 hål för M12	24MONOe3.150SWx12x2
E 07 096 90	24 kV	95 – 240	18,0 – 34,0	2 hål för M12	24MONOe3.240SWx12x2
E 07 096 91	24 kV	300 – 400	25,0 – 40,0	2 hål för M12	24MONOe3.400SWx12x2
E 07 096 95	36 kV	50 – 95	24,0 – 32,0	2 hål för M12	36MONOe3.150SWx12x2
E 07 096 96	36 kV	95 – 240	24,0 – 38,0	2 hål för M12	36MONOe3.240SWx12x2
E 07 096 97	36 kV	300 – 400	28,0 – 46,0	2 hål för M12	36MONOe3.400SWx12x2



Partskärmningssatser

Varmkrymp 12-36 kV

Partskärmningssatserna är i varmkrymputförande och avsedda för runda plastisolerade 3-ledarkablar med uttag av jordledare vid grenbyxa eller vid anslutningsdon/kabelavslut. För användning inom- och utomhus. Partskärmningssatsen innehåller isolerslangar, grenbyxa, kopparstrumpa, mastik samt erforderliga monteringsdetaljer.

Dessa satser är avsedda för Nexans kabeltillbehör:

Anslutningsdon

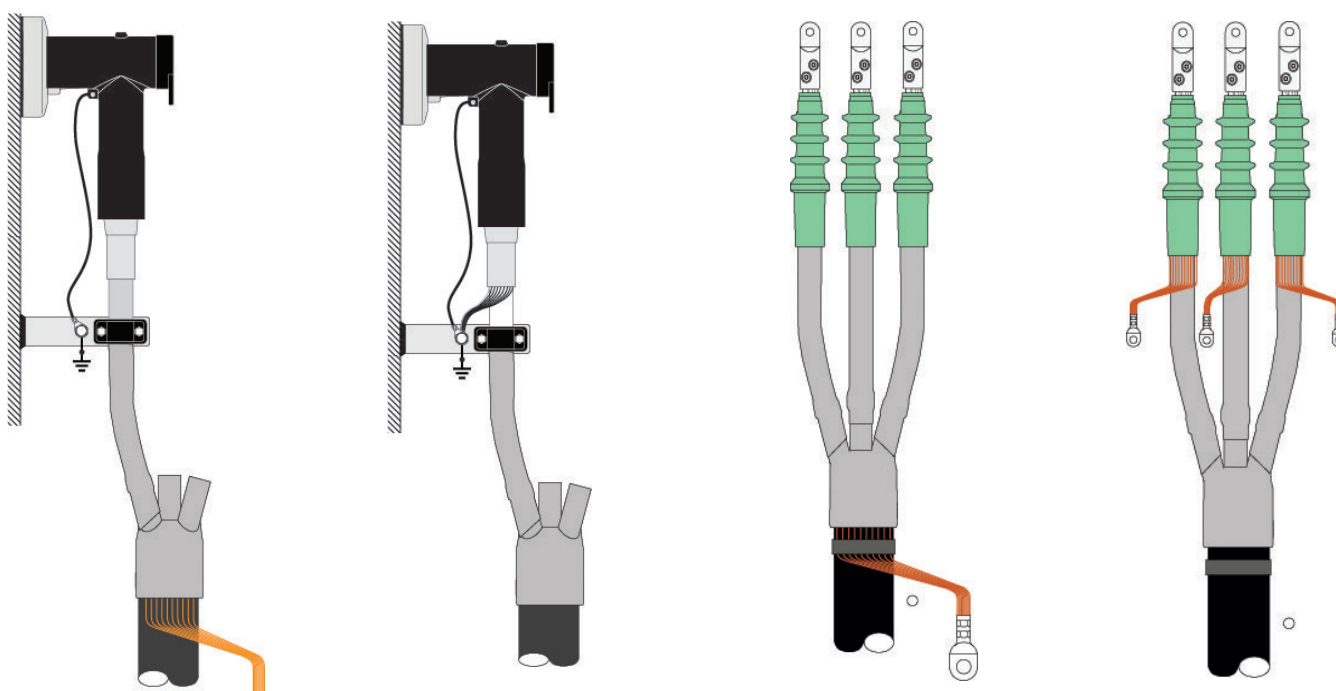
- Interface/Serie A, 250 A - 200SR/G, 200LR/G.
- Interface/Serie B, 400 A - 400LR/G.
- Interface/Serie C, 630 A / 1250 A - 480TB/G, 800PB/G, 484TB/G, 804PB/G.

Kabelavslut

- ITK.
- AIN.
- AFN.

Användning

- 12-36 kV.
- För förläggning ovan alternativt under mark.



Partskärmningssatser, jordledare vid grenbyxa

Vid användning av denna sats får förgreningen inte förläggas under mark.

Art. nr	12 kV area mm ²	24 kV area mm ²	36 kV area mm ²	Slacklängd	Beteckning
E 07 023 49	16 – 95	16 – 95	–	1200 mm	VKA1
E 07 023 67	95 – 240	95 – 240	16 – 95	1200 mm	VKA2
E 07 023 68	185 – 400	185 – 400	95 – 240	1200 mm	VKA3
E 07 023 69	–	–	185 – 400	1200 mm	VKA4
E 07 023 71	16 – 95	16 – 95	–	2000 mm	VKB1
E 07 023 73	95 – 240	95 – 240	16 – 95	2000 mm	VKB2
E 07 023 75	185 – 400	185 – 400	95 – 240	2000 mm	VKB3
E 07 023 77	–	–	185 – 400	2000 mm	VKB4

Partskärmningssatser, jordledare vid anslutningsdon/kabelavslut

Vid användning av denna sats får förgreningen förläggas under mark.

Art. nr	12 kV area mm ²	24 kV area mm ²	36 kV area mm ²	Slacklängd	Beteckning
E 07 023 78	16 – 95	16 – 95	–	1200 mm	VKC1
E 07 023 79	95 – 240	95 – 240	16 – 95	1200 mm	VKC2
E 07 023 81	185 – 400	185 – 400	95 – 240	1200 mm	VKC3
E 07 023 83	–	–	185 – 400	1200 mm	VKC4
E 07 023 85	16 – 95	16 – 95	–	2000 mm	VKD1
E 07 023 87	95 – 240	95 – 240	16 – 95	2000 mm	VKD2
E 07 023 88	185 – 400	185 – 400	95 – 240	2000 mm	VKD3
E 07 023 89	–	–	185 – 400	2000 mm	VKD4

Kabelskarvar

Varmkrymp 12-36 kV

Kabelskarv i varmkrymputförande. Varje sats innehåller materiel för 1 st kabelskarv.

Användning

- För plastisolerad 1- och 3-ledarkabel.
- 12-36 kV.

Egenskaper

- Varmkrymputförande.

Material

- Levereras med skruvskarvhylsor.



Kabelskarv JTS1, 1-ledare

Art. nr	Spänning	Area mm ²	PEX Ø mm	Beteckning
E 07 190 50	12 kV	25 – 95	12,0 – 24,0	17JTS1.95SW
E 07 190 51	12 kV	95 – 240	16,0 – 32,0	17JTS1.240SW
E 07 190 52	12 kV	300	18,0 – 34,0	17JTS1.300SW
E 07 190 53	12 kV	400	22,0 – 38,0	17JTS1.400SW
E 07 190 54	12 kV	400 – 630	26,0 – 40,0	17JTS1.630SW
E 07 190 60	24 kV	25 – 95	18,0 – 28,0	24JTS1.95SW
E 07 190 61	24 kV	95 – 240	20,0 – 36,0	24JTS1.240SW
E 07 190 62	24 kV	300	22,0 – 38,0	24JTS1.300SW
E 07 190 63	24 kV	400	24,0 – 40,0	24JTS1.400SW
E 07 190 64	24 kV	400 – 630	26,0 – 40,0	24JTS1.630SW
E 07 190 70	36 kV	25 – 95	16,0 – 28,0	36JTS1.95SW
E 07 190 71	36 kV	95 – 240	22,0 – 38,0	36JTS1.240SW
E 07 190 72	36 kV	240 – 300	26,0 – 40,0	36JTS1.300SW
E 07 190 73	36 kV	300 – 400	30,0 – 42,0	36JTS1.400SW
E 07 190 74	36 kV	400 – 630	38,0 – 52,0	36JTS1.630SW
E 07 026 30	36 kV	800 – 1000	44,0 – 58,0	36GTS1.1000SW



Tilläggsats, TT-kabel

Används vid skarvning av TT-kabel 12-36 kV.

Art. nr	Area mm ²	Beteckning
E 07 024 84	25 – 1000	ADD-ON KIT GTS1TT



Kabelskarv JTS3, 3-ledare

Art. nr	Spänning	Area mm ²	PEX Ø mm	Beteckning
E 07 190 80	12 kV	25 – 95	12,0 – 24,0	17JTS3.95SW
E 07 190 81	12 kV	95 – 240	16,0 – 32,0	17JTS3.240SW
E 07 190 82	12 kV	300	18,0 – 34,0	17JTS3.300SW
E 07 190 83	12 kV	400	22,0 – 38,0	17JTS3.400SW
E 07 190 85	24 kV	25 – 95	18,0 – 28,0	24JTS3.95SW
E 07 190 86	24 kV	95 – 240	20,0 – 36,0	24JTS3.240SW
E 07 190 87	24 kV	300	22,0 – 38,0	24JTS3.300SW
E 07 190 88	24 kV	400	24,0 – 40,0	24JTS3.400SW
E 07 190 90	36 kV	25 – 95	18,0 – 32,0	36JTS3.95SW
E 07 190 91	36 kV	95 – 240	24,0 – 38,0	36JTS3.240SW
E 07 190 92	36 kV	300 – 400	28,0 – 44,0	36JTS3.400SW



Tilläggsats, TT-kabel

Används vid skarvning av TT-kabel 12-36 kV.

Art. nr	Area mm ²	Beteckning
E 07 024 85	25 – 400	ADD-ON KIT GTS3TT



Tilläggsats, AXAL-TT-kabel

Används vid skarvning av AXAL-TT-kabel 12-36 kV.

Art. nr	Area mm ²	Beteckning
E 07 024 86	25 – 400	ADD-ON-KIT GTS3AXAL-TT



Kabelskarv JTS3.1, 3-ledare till 1-ledare

Varje sats innehåller materiel för 1 st övergång från 3-ledarkabel till 1-ledarkabel.
Levereras med skruvskarvhylsor.

Art. nr	Spänning	Area mm ²	PEX Ø mm	Beteckning
E 07 190 35	12 kV	25 – 95	12,0 – 24,0	17JTS3.1.95SW
E 07 190 36	12 kV	95 – 240	16,0 – 32,0	17JTS3.1.240SW
E 07 190 37	12 kV	300	18,0 – 34,0	17JTS3.1.300SW
E 07 190 38	12 kV	400	22,0 – 38,0	17JTS3.1.400SW
E 07 190 40	24 kV	25 – 95	18,0 – 28,0	24JTS3.1.95SW
E 07 190 41	24 kV	95 – 240	20,0 – 36,0	24JTS3.1.240SW
E 07 190 42	24 kV	300	22,0 – 38,0	24JTS3.1.300SW
E 07 190 43	24 kV	400	24,0 – 40,0	24JTS3.1.400SW
E 07 190 45	36 kV	25 – 95	20,0 – 32,0	36JTS3.1.95SW
E 07 190 46	36 kV	95 – 240	22,0 – 38,0	36JTS3.1.240SW
E 07 190 47	36 kV	400	28,0 – 46,0	36JTS3.1.400SW



Skruvförbindningar

Skruvkabelskor och skruvskarvhylsor

De är tillverkade av förtent aluminium med skruvar av förtent mässing. Skruvarna bryts av då rätt åtdragningsmoment uppnås.

Användning

- För kabelavslut och kabelskarvar.
- För koppar- och aluminiumledare.

Egenskaper

- Skruvkabelskor och skruvskarvhylsor för jordledare är för användning upp till 1 kV.
- Skruvkabelskor och skruvskarvhylsor för fasledare är för användning upp till 52 kV.

Material

- Förtent aluminium med skruvar av förtent mässing.



Skruvkabelskor för jordledare

För anslutning av aluminium- eller kopparledare upp till 1 kV.

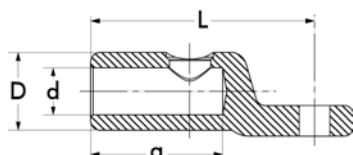
Art. nr	Area mm ²	För bult	Bulthål mm	Beteckning
E 08 952 15	10 – 50	M12	13,0	SWL 10-50x12



Skruvkabelskor med 1 hål för fasledare

För anslutning av aluminium- eller kopparledare upp till 52 kV.

Art. nr	Area mm ² Rund ledare	Area mm ² Sektorformad ledare	L mm	d mm	D mm	a mm	Beteckning
E 08 952 20	16 – 95	25 – 70	60,0	12,5	24,0	32,0	C16-95x12
E 08 952 21	70 – 240	70 – 240	93,5	22,0	35,0	56,0	C70-240x12
E 08 952 22	95 – 300	95 – 240	105,0	23,0	36,0	67,0	C95-300x12
E 08 952 23	95 – 300	95 – 240	105,0	23,0	36,0	67,0	C95-300x16
E 08 952 24	120 – 300	120 – 240	105,0	25,0	38,0	67,0	C120-300x12
E 08 952 25	120 – 300	120 – 240	105,0	25,0	38,0	67,0	C120-300x16
E 08 952 26	185 – 400	185 – 300	120,0	26,0	42,0	82,0	C185-400x12
E 08 952 27	185 – 400	185 – 300	120,0	26,0	42,0	82,0	C185-400x16
E 08 952 28	400 – 630	400 – 500	130,0	34,0	52,0	94,0	C400-630x12
E 08 952 29	400 – 630	400 – 500	130,0	34,0	52,0	94,0	C400-630x16
E 08 952 30	630 – 1000	–	165,0	41,0	65,0	105,0	C630-1000x20
E 08 952 31	800 – 1200	–	170,0	45,0	72,0	105,0	C800-1200x20



Skruvkabelskor med 2 hål för fasledare

För anslutning av aluminium- eller kopparledare upp till 52 kV. C/C-mått mellan de 2 hålen är 32-50 mm.

Art. nr	Area mm ² Rund ledare	Area mm ² Sektorformad ledare	Beteckning
E 08 952 40	25 – 150	35 – 120	C25-150x2x12
E 08 952 41	95 – 240	95 – 185	C95-240x2x12
E 08 952 42	185 – 400	185 – 300	C185-400x2x12
E 08 952 43	400 – 630	400 – 500	C400-630x2x12

Skruvskarvhylsor för jordledare

För förbindning av aluminium- eller kopparledare upp till 1 kV.

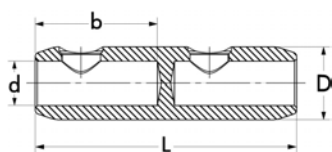
Art. nr	Area mm ²	Längd	Beteckning
E 08 952 45	10 – 50	40 mm	1070 MS-RD



Skruvskarvhylsor för fasledare

För förbindning av aluminium- eller kopparledare upp till 52 kV. Tillverkade med mellanvägg.

Art. nr	Area mm ² Rund ledare	Area mm ² Sektorformad ledare	L mm	d mm	D mm	b mm	Beteckning
E 08 952 50	16 – 95	25 – 70	70,0	12,5	24,0	32,0	M16-95
E 08 952 51	25 – 150	35 – 120	85,0	15,5	30,0	35,0	M25-150
E 08 952 52	70 – 240	70 – 240	120,0	22,0	35,0	56,0	M70-240
E 08 952 53	95 – 300	95 – 240	142,0	23,0	36,0	67,0	M95-300
E 08 952 54	120 – 300	120 – 240	142,0	25,0	38,0	67,0	M120-300
E 08 952 55	185 – 400	185 – 300	170,0	26,0	42,0	82,0	M185-400
E 08 952 56	300 – 500	300 – 400	200,0	34,0	52,0	94,0	M300-500
E 08 952 57	400 – 630	400 – 500	200,0	34,0	52,0	94,0	M400-630
E 08 952 58	630 – 1000	–	220,0	41,0	65,0	105,0	M630-1000
E 08 952 59	800 – 1200	–	220,0	45,0	72,0	105,0	M800-1200



Kabelfästen

Kabelklammer och kabelblock

Kabelklammer finns för 1 kabel och 3 kablar. Kabelblock finns för 3 och 4 kablar. De kan beställas med olika monteringsstillbehör såsom skruvsatser, skenmuttrar och skenor. Skenmuttern gör att kabelklammern, alternativt kabelblocket, kan flyttas på skenan till lämplig plats och därefter skruvas fast.

Användningsområde

- För fastsättning av låg- och högspänningskablar.
- För fastsättning på vägg, tak, golv och kabelstegar.
- För kortslutningssäker installation.

Temperaturområde

- -40°C till +135°C.

Material

- Glasfiberarmerad polyamid.

Monteringsmoment

- Max 5 Nm.

Tester och standarder

- NEN-EN-IEC 61914.

Resistenta mot

- Olja.
- Radioaktivitet.
- Saltvatten.
- Ozon.
- Bränslen.
- Alkalier.
- UV-strålning.

Flambeständighet

- UL94 V0 klass 3.
- Halogenfri.



Kabelklammer FOX-SI

Mekanisk hållfasthet upp till 85,4 kN.

Art. nr	För kabel Ø mm	Staplingsbar	Beteckning
E 15 032 00	15 – 24	Ja	FOX-SI Ø 15–24
E 15 032 01	24 – 38	Ja	FOX-SI Ø 24–38
E 15 032 02	36 – 52	Ja	FOX-SI Ø 36–52
E 15 032 03	50 – 75	Ja	FOX-SI Ø 50–75
E 15 032 04	75 – 100	Ja	FOX-SI Ø 75–100
E 15 032 05	100 – 130	Ja	FOX-SI Ø 100–130
E 15 032 06	130 – 170	Nej	FOX-SI Ø 130–170



Kabelklammer FOX-TRI

Mekanisk hållfasthet upp till 84,0 kN.

Art. nr	För kabel Ø mm	Staplingsbar	Beteckning
E 15 032 10	26 – 39	Ja	FOX-TRI Ø 26–39
E 15 032 11	39 – 54	Ja	FOX-TRI Ø 39–54
E 15 032 12	53 – 67	Nej	FOX-TRI Ø 53–67
E 15 032 13	67 – 90	Nej	FOX-TRI Ø 67–90
E 15 032 14	90 – 118	Nej	FOX-TRI Ø 90–118
E 15 032 15	118 – 150	Nej	FOX-TRI Ø 118–150



Kabelblock FOX-UNI

Mekanisk hållfasthet upp till 54,0 kN. Kabelblocken kan parallellkopplas. Levereras styckvis.

Art. nr	För kabel Ø mm	Staplingsbar	Antal kablar	Beteckning
E 15 032 20	15 – 34	Ja	3 st	FOX-UNI 3X Ø 15–34
E 15 032 21	30 – 49	Ja	3 st	FOX-UNI 3X Ø 30–49
E 15 032 22	15 – 34	Ja	4 st	FOX-UNI 4X Ø 15–34
E 15 032 23	30 – 49	Ja	4 st	FOX-UNI 4X Ø 30–49



Skruvsatser

Art. nr Galvaniserat	Art. nr Varmförzinkat	Storlekar mm	För FOX-SI Ø	För FOX-TRI Ø	För FOX-UNI Ø
E 15 032 30	E 15 032 50	M10 x 100	15–24, 24–38, 36–52	–	–
E 15 032 31	E 15 032 51	M10 x 120	50–75	26–39	15–34
E 15 032 32	E 15 032 52	M12 x 150	–	39–54, 53–67	30–40
E 15 032 33	E 15 032 53	M12 x 160	75–100	–	41–49
E 15 032 34	E 15 032 54	M12 x 200	100–130	–	–
E 15 032 35	E 15 032 55	M16 x 245	130–170	67–90	–
E 15 032 36	E 15 032 56	M16 x 290	–	90–118	–
E 15 032 37	E 15 032 57	M16 x 330	–	118–150	–

Skenmuttrar och skenor

Art. nr Galvaniserat	Art. nr Varmförzinkat	Produkt	Storlek/Längd
E 15 032 25	E 15 032 45	Skenmutter	M10
E 15 032 26	E 15 032 46	Skenmutter	M12
E 15 032 27	E 15 032 47	Skena	250 mm
E 15 032 28	E 15 032 48	Skena	350 mm
E 15 032 29	E 15 032 49	Skena	450 mm



Monterings-
tillbehör i
rostfritt stål finns
på förfrågan!

Verktyg

Verktyg för montörer

Verktyg för kabelpreparering och montering.

Mothållsverktyg, GH 40 I-V

För att undvika vridning av momentskruvar i skruvförbindningar rekommenderas att ett mothållsverktyg används.

Art. nr	För förbindningar	Beteckning
G9999 98 08 GPH	Ø 14 – 40 mm	GH 40 I-V



Mothållsverktyg, DMV65

Med det integrerade mothållsverktyget DMV65 monterat på en skruvdragare får man ett korrekt moment vid åtdragning av skruvförbindningar. DMV65 kan monteras på de flesta skruvdragare och är godkänd för flera fabrikat av skruvförbindningar.

Använd ej med mutterdragare.

Art. nr	För förbindningar	Beteckning
E 16 654 87	Upp till Ø 52 mm	DMV65



Fasningsverktyg

Verktyget är lämpligt för PEX-isolerad kabel. Det speciellt formade bladet tar bort skarpa kanter på PEX-isoleringen som ger en avfasning. Detta underlättar installationen av exempelvis anslutningsdon och kabelavslut.

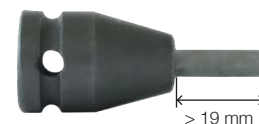
Art. nr	PEX Ø mm	Beteckning
43523	12,0 – 45,0	Storlek 1
55154	15,0 – 60,0	Storlek 2



Insexnyckel, ASKO-SW

Används tillsammans med skruvdragare för montering av skruvförbindningar.

Art. nr	Storlek mm	Beteckning
G9901 16 12 GPH	5	ASKO-SW5I
G9901 16 07 GPH	6	ASKO-SW6I
G9901 16 19 GPH	8	ASKO-SW8I-HOLEX



ELECTRO TRADING ET AB

Vi grundades 1985 och är ett agenturföretag som importerar, marknadsför och säljer produkter till bland annat den svenska Elnäts-, Bygg- och VA-marknaden. Vi har kontor och lager i Kristianstad samt ett försäljningskontor i Bromma, Stockholm.

Electro Tradings vision är att med vår kunskap, flexibilitet och höga servicenivå alltid ska upplevas som en pålitlig samarbetspartner och leverantör.

Vår affärsidé är att vi ska erbjuda den svenska marknaden produkter som håller högsta kvalitet. Vi ska ge teknisk support och service som uppfyller kundernas krav. En hög leveranssäkerhet med korta leveranstider ska vara en självklarhet för oss.

Electro Trading ET AB
Ekbacksvägen 28
168 69 Bromma

Kontor och lager: Electro Trading ET AB
Bredbandsvägen 19
291 62 Kristianstad

Org. nr: 556256-9292
Tel.: 08 - 98 71 10
info@electrotrading.se
www.electrotrading.se

Kontaktpersoner

Ulla Wihlborg

Ägare & Ekonomi
Bromma
Tel. 070 - 548 24 09
ulla.wihlborg@electrotrading.se

Patrik Wihlborg

VD, Försäljning
Kristianstad
Tel. 070 - 630 09 60
patrik.wihlborg@electrotrading.se

Ulf Sjöblom

Försäljning
Bromma
Tel. 070 - 548 24 42
ulf.sjoblom@electrotrading.se

Robert Wihlborg

Försäljning
Kristianstad
Tel. 070 - 548 00 37
robert.wihlborg@electrotrading.se

Jeff Braun

Försäljning
Bromma
Tel. 073 - 928 44 43
jeff.braun@electrotrading.se

Simeon Andersson

Marknad
Kristianstad
Tel. 070 - 548 24 50
simeon.andersson@electrotrading.se

Hampus Elofsson

Order & logistik
Kristianstad
Tel. 070 - 548 01 26
hampus.elifsson@electrotrading.se

Jesper Hjelm

Order & logistik
Kristianstad
Tel. 070 - 548 00 91
jesper.hjelm@electrotrading.se

FÖRETAG SOM VI REPRESENTERAR



Nexans

Belgien/Tyskland

- Kabeltillbehör



Hauff-Technik GmbH & Co. KG

Tyskland

- Tätningar för kabel- och rör genomföringar
- Jordanslutningspunkter

DRIESCHER · WEGBERG

FRITZ DRIESCHER KG GmbH & Co.

Tyskland

- Ställverk
- Frånskiljare



Dipl.-Ing. H. Horstmann GmbH

Tyskland

- Jordningsutrustning
- Testinstrument
- Indikatorer



Adinco B.V. (FOX-Clamps)

Holland

- Kabelklammer
- Kabelblock

Anteckningar

